

Стерилизация

Стерилизации подвергают все изделия медицинского назначения, контактирующие с раневой поверхностью, кровью (в организме пациента или вводимой в него) и/или инъекционными препаратами, а также отдельные виды медицинских инструментов, которые в процессе эксплуатации соприкасаются со слизистой оболочкой и могут вызвать ее повреждение.

Методы стерилизации

Стерилизацию изделий медицинского назначения **осуществляют:**

- **физическими методами** (паровой, воздушный, радиационный, инфракрасный);
- **химическими методами** (применение растворов химических средств, газовый, плазменный).

Выбор адекватного метода стерилизации зависит от особенностей стерилизуемых изделий и самого метода — его достоинств и недостатков.

Стерилизацию осуществляют по режимам, указанным в инструкции по применению конкретного средства и в руководстве по эксплуатации стерилизатора конкретной модели.

Самые распространенные в МО — **паровой и воздушный методы** стерилизации.

Паровым методом стерилизуют: общие хирургические и специальные инструменты, детали приборов, аппаратов из коррозионно-стойких металлов, стекла, белье, перевязочный материал, изделия из резины (перчатки, трубки, катетеры, зонды и т. д.), латекса и отдельных видов пластмасс.

Стерилизующий агент при этом методе — **водяной насыщенный пар под избыточным давлением.**



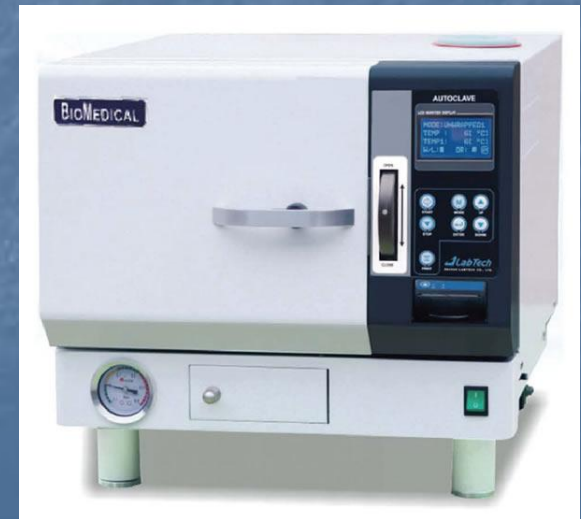
Преимущества парового метода:

- надежность;
- нетоксичность;
- дешевизна;
- обеспечивает стерильность не только поверхности, но и всего изделия;
- осуществляется при сравнительно невысокой температуре (обладает щадящим действием на обрабатываемый материал);
- позволяет стерилизовать изделия в упаковке, благодаря чему уменьшается опасность реконтаминации (повторного обсеменения микроорганизмами).



Недостатки парового метода:

- вызывает коррозию инструментов из некоррозионностойких металлов;
- пар, превращаясь в конденсат, увлажняет стерилизуемые изделия, что ухудшает условия их хранения, увеличивает опасность реконтаминации.

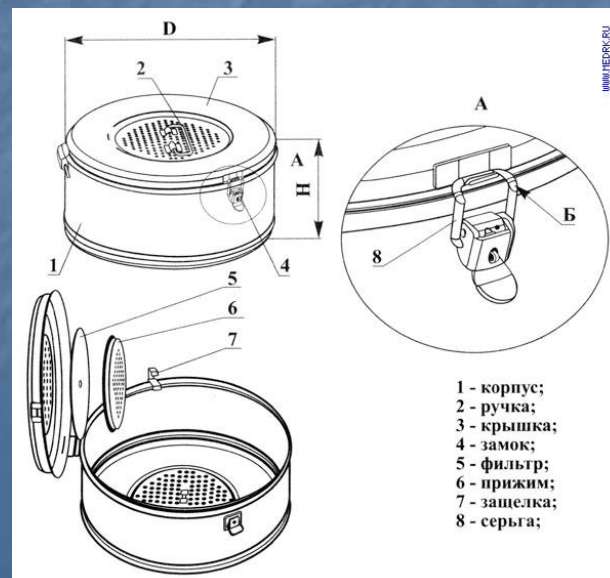


Стерилизацию проводят при следующих режимах:

- 132 ± 2 °С под давлением 2,0 атм. — 20 мин.
(режим для стерилизации изделий из стекла, металла, текстиля);
- 120 ± 2 °С под давлением 1,1 атм. — 45 мин.
(режим для стерилизации изделий из резины, латекса, полимерных материалов – щадящий режим).
- В настоящее время используются паровые стерилизаторы с **уменьшением** времени стерилизации и **повышением** температурных режимов.

В качестве упаковки используют:

стерилизационные коробки (биксы), пергамент, оберточные бумаги: мешочную непропитанную, мешочную влагопрочную (крафт - бумага), упаковочную высокопрочную, двухслойную крепированную, двухслойную бязь, стерилизационные упаковочные материалы фирм «Випак Медикал» (Финляндия), «Рексам» (Великобритания).



Срок хранения стерильного материала

зависит от вида упаковки:

- для биксов без фильтров - 3 суток;
- для биксов с фильтрами - 20 суток;
- в мягких упаковках - 3 суток;
- крафт-пакет с двумя скрепками - 3 суток;
- крафт-пакет, заклеенный с четырех сторон - 20 суток.

Воздушным методом стерилизуют

хирургические, гинекологические, стоматологические инструменты, детали приборов и аппаратов, в том числе изготовленные из коррозионно-нестойких металлов, изделия из силиконовой резины, стекла.

Перед стерилизацией воздушным методом изделия после предстерилизационной очистки обязательно **высушивают** в сушильном шкафу при температуре 85 °С до исчезновения видимой влаги.

Использование сушильных шкафов (типа ШСС) для стерилизации воздушным методом запрещается.

Стерилизующим агентом является **сухой горячий воздух**.

Преимущества воздушного метода:

- не происходит увлажнения упаковки и изделий, и связанного с этим уменьшения срока стерильности;
- не происходит коррозии металлов;
- нетоксичность;
- дешевизна метода.

Недостатки воздушного метода:

- медленное и неравномерное прогревание стерилизуемых изделий;
- необходимость использования более высоких температур;
- невозможность использовать для стерилизации изделий из резины и полимеров (плавятся), текстиля (возгорание);
- невозможность использовать все имеющиеся упаковочные материалы.

Стерилизацию проводят в воздушных стерилизаторах при следующих режимах:

- $180 \pm 3^{\circ}\text{C}$ — 60 мин.;
- $160 \pm 3^{\circ}\text{C}$ — 150 мин.



В качестве упаковки используют:

- открытые металлические коробки;
- перфорированные лотки;
- чашки Петри (срок хранения **до 6 часов**);
- бумагу мешочную непропитанную (срок хранения **до 3 дней**);
- крафт-бумагу (срок хранения со скрепками **до 3 дней**, заклеенных **до 20 дней**).

В ряде случаев изделия, подлежащие стерилизации, раскладывают непосредственно **на полках стерилизатора**, после чего они выкладываются на стерильный стол (салфетку) и могут использоваться в течение **6 часов**.

Радиационный метод - основной метод промышленной стерилизации.

Он используется предприятиями, выпускающими стерильные изделия однократного применения.

Необходим для стерилизации изделий из термолабильных материалов.

Стерилизующим агентом являются ионизирующие **гамма - и бета - излучения**.

Для индивидуальной упаковки, помимо бумажных используют пакеты из полиэтилена.

Сохраняется стерильность в такой упаковке **годами**. Срок годности указывается на упаковке.

Инфракрасным методом стерилизуют стоматологические и некоторые другие инструменты из металлов.

Химический метод стерилизации с применением растворов химических средств, как правило, применяют для стерилизации изделий, в конструкции которых использованы термолабильные материалы, не позволяющие использовать другие официально рекомендуемые, доступные методы стерилизации.

Преимущества химического метода:

- повсеместная доступность;
- легкость в исполнении.

Недостатки химического метода:

- изделия стерилизуются без упаковки;
- токсичность;
- изделия необходимо промывать после стерилизации, что может привести к реконтаминации.

Для химической стерилизации применяют растворы альдегидсодержащих, кислородсодержащих и некоторых хлорсодержащих средств, проявляющих спороцидное действие.

Во избежание разбавления рабочих растворов, особенно используемых многократно, погружаемые в них изделия должны быть сухими.

При стерилизации растворами химических средств все манипуляции проводят, строго соблюдая **правила асептики**, используют **стерильные емкости** для стерилизации и отмывания изделий **стерильной питьевой водой** от остатков средства.

Изделия промывают согласно рекомендациям, изложенным в инструкции по применению конкретного средства.

Поскольку изделия стерилизуют растворами без упаковки, этот метод может быть использован только при децентрализованной системе.

Газовым методом стерилизуют изделия из различных, в том числе термолабильных материалов, используя в качестве стерилизующих средств **окись этилена, формальдегид, озон.**

Перед стерилизацией газовым методом с изделий после предстерилизационной очистки удаляют видимую влагу.

Стерилизацию осуществляют в соответствии с режимами применения средств для стерилизации конкретных групп изделий, а также согласно инструкциям по эксплуатации стерилизаторов, разрешенных к применению.

Плазменным методом, используя стерилизующие **средства на основе перекиси водорода** в плазменных стерилизаторах, стерилизуют хирургические, эндоскопические инструменты, эндоскопы, оптические устройства и приспособления, волоконные световодные кабели, зонды и датчики, электропроводные шнуры и кабели и другие изделия из металлов, латекса, пластмасс, стекла и кремния.



В стоматологических медицинских организациях (кабинетах) допускается применять **гласперленовые стерилизаторы**, в которых стерилизуют **боры** различного вида и **другие мелкие инструменты** при полном погружении их в среду нагретых стеклянных шариков.

Не рекомендуется использовать данный метод для стерилизации рабочих частей более крупных стоматологических инструментов, которые невозможно полностью погрузить в среду нагретых стеклянных шариков.

Хранение изделий,
простерилизованных в упакованном
виде, осуществляют в шкафах,
рабочих столах.

Сроки хранения указываются на
упаковке и определяются видом
упаковочного материала согласно
инструкции по его применению.

Стерилизация изделий в неупакованном виде допускается только при **децентрализованной системе** обработки в **следующих случаях:**

- при стерилизации изделий медицинского назначения растворами химических средств;
- при стерилизации металлических инструментов термическими методами (гласперленовый, инфракрасный, воздушный, паровой) в портативных стерилизаторах.

Все изделия, простерилизованные в **неупакованном виде**, целесообразно **сразу использовать** по назначению. Запрещается перенос их из кабинета в кабинет.

При необходимости, инструменты, простерилизованные в неупакованном виде одним из термических методов, после окончания стерилизации **допускается хранить** в разрешенных к применению в установленном порядке **бактерицидных** (оснащенных ультрафиолетовыми лампами) **камерах** в течение срока, указанного в руководстве по эксплуатации оборудования, а в случае отсутствия таких камер - **на стерильном столе** не более **6 часов**.

Изделия медицинского назначения, простерилизованные в стерилизационных коробках, допускается извлекать для использования из стерилизационных коробок не более, чем в течение **6 часов после их вскрытия.**

Бактерицидные камеры, оснащенные ультрафиолетовыми лампами, допускается применять только **с целью хранения инструментов** для снижения риска их вторичной контаминации микроорганизмами в соответствии с инструкцией по эксплуатации. Категорически запрещается применять такое оборудование с целью дезинфекции или стерилизации изделий.

При стерилизации изделий **в неупакованном виде воздушным методом не допускается** хранение простерилизованных изделий в воздушном стерилизаторе и их использование на следующий день после стерилизации.

При стерилизации **химическим методом** с применением растворов химических средств отмытые стерильной водой простерилизованные изделия используют **сразу по назначению** или помещают **на хранение в стерильную стерилизационную коробку** с фильтром, выложенную стерильной простыней, на срок не более **3 суток**.

Все **манипуляции по накрытию стерильного стола** проводят в **стерильном халате, маске и перчатках**, с использованием **стерильных простыней**. Обязательно делают отметку о дате и времени накрытия стерильного стола. Стерильный стол накрывают **на 6 часов**. Не использованные в течение этого срока материалы и инструменты со стерильного стола направляют на **повторную стерилизацию**.

Не допускается использование простерилизованных изделий медицинского назначения с истекшим сроком хранения после стерилизации.

Учет стерилизации изделий медицинского назначения ведут в **журнале по учетной статистической форме**.